

## Préparation Standard Table de travail mobile L.1400mm

REPÈRE # \_\_\_\_\_

MODELE # \_\_\_\_\_

NOM # \_\_\_\_\_

SIS # \_\_\_\_\_

AIA # \_\_\_\_\_



132836 (TG1400PR)

Table de travail mobile inox  
AISI 304 pieds carré 40x40  
mm sur 4 roulettes dont 2 à  
freins longueur 1400 mm

### Description courte

#### Repère No.

Plan de travail en acier inox AISI 304 avec bords tombés de 50mm, insonorisé avec doublage renforcé par un panneau hydrofuge.

Pieds carrés en acier inox AISI 304 de section 40x40 mm, réglables en hauteur.

### Caractéristiques principales

- La hauteur de plan de travail avec les roues est de 900mm, permettant un parfait alignement avec les autres plans de travail.
- Idéal pour une position centrale dans la cuisine, soit en îlot soit en installation dos-à-dos.
- La table peut être commandée avec un tiroir de 400 mm ou 600 mm (accessoire en option) : grâce à leur conception, des tiroirs additionnels peuvent être ajoutés au premier pour créer une série de 2, 3 ou 4 tiroirs selon les besoins du client
- 4 roulettes fournies en série.
- Solidité, stabilité et fiabilité de la table testées avec précision

### Construction

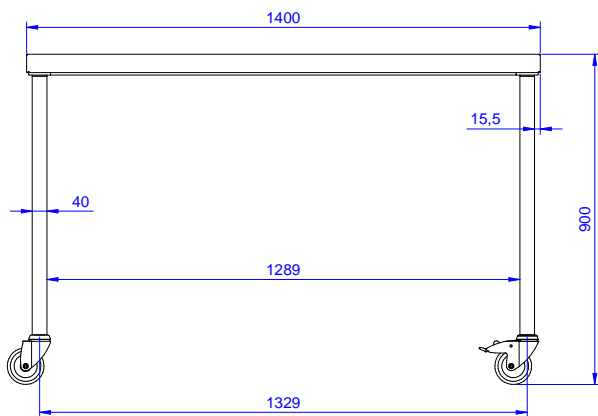
- Le plan de travail de 50 mm en inox AISI 304, 10/10 d'épaisseur avec bords relevés et panneau de renfort étanche, comporte une couche de matériaux absorbants phoniques.
- Toutes les tables de travail sur piètement peuvent être équipées d'un grand tiroir (largeurs : 400 mm ou 600 mm) ou d'un bloc de 4 tiroirs, d'étagères inférieures, d'un plateau inférieur à trois côtés et d'un kit de roulettes.
- L'étagère inférieure (disponible en option) de 40 mm d'épaisseur se positionne facilement à 200 mm du sol. L'étagère inférieure devient obligatoire pour l'installation du bloc de tiroirs.
- Piètement carré avec pieds de 40 mm réglables en hauteur, en inox AISI 304.
- Installation facile; le plan de travail se monte sur les pieds sans vis.
- Différents robinets sont disponibles en accessoires en fonction des besoins.
- Dosseret de 100 mm avec angle arrondi de 10 mm et 13 mm de profondeur, conçu pour une utilisation adossée à un mur

### Accessoires en option

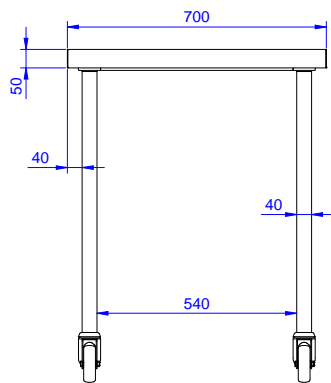
- Etagère basse l.1400 mm PNC 855146
- Cadre inférieur sur 3 côtés - l.1400mm PNC 855153
- Tiroir GN1/1, hauteur maxi 100 mm PNC 855280
- Tiroir 600x600 mm, hauteur maxi 100 mm PNC 855281
- Tiroir additionnel, 600mm ( pour combinaison 2,3 ou 4 tiroirs) PNC 855295
- Tiroir additionnel GN1/1, h.400mm ( pour combinaison 2, 3 ou 4 tiroirs) PNC 855298

APPROBATION: \_\_\_\_\_

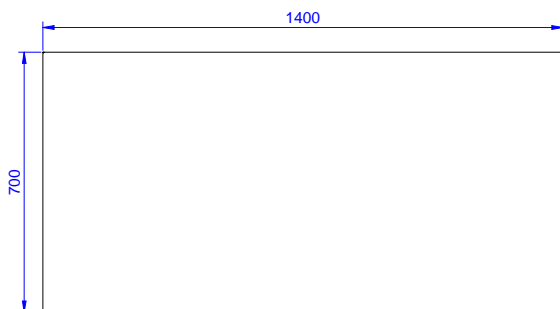
Avant



Côté



Dessus


**Eau**

Dimension évacuation d'eau  
 Section arrivée eau chaude :  
 Section arrivée eau froide :

**Informations générales**

Largeur extérieure	1400 mm
Profondeur extérieure	700 mm
Hauteur extérieure	900 mm
Hauteur dossier	0 mm
Profondeur dossier	0 mm
Rayon dossier	
Nb de bacs	
Dimensions bac	
Epaisseur plan de travail	50 mm
Poids net :	33 kg